



Big Dutchman®



NATURA & Kotgrubensysteme

für die alternative Legehennenhaltung

Kotgruben-, Ganzrosten- und NATURA-Kotbandsysteme für die alternative Legehennenhaltung

Die alternative Legehennenhaltung umfasst die Boden-, Freiland- und Biohaltung. Laut EU-Richtlinie 1999/74 vom 19. Juli 1999 ist die **Bodenhaltung** durch folgende Punkte charakterisiert:

- ✓ 250 cm² Einstreuläche pro Henne, wobei der Einstreubereich mind. ein Drittel der Stallbodenfläche beträgt;
- ✓ 9 Hennen/m² nutzbare Fläche, die mind. 30 cm breit ist, mit höchstens 14 % oder 8° Neigung und wenigstens 45 cm lichter Höhe;

- ✓ 120 Hennen/m² Familiennest oder 7 Hennen/Einzelnest;
- ✓ 15 cm Sitzstange/Henne – Sitzstangen nicht über dem Einstreubereich anordnen, der horizontale Abstand zur nächsten Sitzstange beträgt mind. 30 cm und zur Wand mind. 20 cm;
- ✓ 10 cm Linear-Trogseite/Henne;
- ✓ 10 Hennen/Trinknippel.

Die **Freilandhaltung** ist zusätzlich durch folgende Punkte gekennzeichnet:

- ✓ die Auslauföffnungen müssen mind. 35 cm hoch und 40 cm breit sein; 200 cm Öffnungsbreite für 1000 Hennen;
- ✓ Unterschlupfmöglichkeiten im Auslauf;

In der EG-Öko-Verordnung und ihren Durchführungsbestimmungen sind zusätzliche Standards für die Erzeugung, Verarbeitung und Vermarktung von Bioeiern festgelegt.

Egal, für welche Art der alternativen Legehennenhaltung Sie sich entscheiden, wir haben das passende Produktprogramm. Eine gute Stallausrüstung zeichnet sich vor allem dadurch aus, dass die einzelnen Bestandteile – Futter- und Wasserversorgung, Nest, Sitzstangen, Entmistungssystem und die Klimaregelung – sorgfältig aufeinander abgestimmt sind. Das ist die zentrale Voraussetzung für gesunde, vitale Hennen und eine hohe Legeleistung. Unsere modernen Aufstellungsvarianten erfüllen diese Bedingungen bis ins Detail. Sie sind außerdem übersichtlich und passen in nahezu jeden Stall.



Futtermittelsversorgung

Als Fütterungssystem kommt die bewährte Big Dutchman-Kettenfütterung zum Einsatz. Die Vorteile liegen klar auf der Hand:

- ✓ die Futterkette **Champion** sorgt für eine schnelle und gleichmäßige Futterverteilung im Stall;
- ✓ wartungsfreie 90°-Ecke sorgt für einen störungsfreien Futterumlauf;
- ✓ das über dem Trog installierte Rohr bietet den Tieren zusätzliche Sitzgelegenheit und verhindert Futterverunreinigungen;
- ✓ die stabilen Ständer aus Kunststoff haben eine lange Lebensdauer, auch wenn sie in der Einstreu stehen;
- ✓ dauerhafte, solide Technik.



Futtertrog mit Sitzstange



90°-Ecke mit Futterkette Champion



Kunststoffständer je nach Kotgrube auch mit 4 und 8° Neigung



Wasserversorgung

Um den Legehennen sauberes und hygienisches Trinkwasser zur Verfügung zu stellen, ist der Einsatz von Nippeltränken zu empfehlen. Sie können stehend und/oder hängend im Stall installiert werden. Die hängende Version ist mit einem Antiaufsitzdraht versehen. Die Edelstahl-nippel mit Wasserauffangschale (große oder kleine Version) sorgen dafür, dass die Tiere ausreichend Wasser bekommen und der Kot gleichzeitig trocken bleibt.



Nippeltränke stehend und hängend installiert



Top Nippel orange mit großer Wasserauffangschale



Top Nippel mit kleiner Wasserauffangschale

A-Reuter aus Metall – erhöhte Ruhezone für mehr Komfort mit Futter- und Wasser

Die von Big Dutchman angebotenen A-Reuter 3000 und 5800 bestehen aus Metall und sind für Kotgruben- bzw. Ganzrosteställe bestens geeignet. Sie geben den Hennen die Möglichkeit, die Nacht auf einer erhöhten Ruhezone zu verbringen und lassen sich außerdem mit Futter- und Wasserlinien problemlos kombinieren.

Der A-Reuter 5800 kann mit bis zu 8 Sitzstangen, zwei Futterlinien und einer Wasserlinie ausgestattet werden. Er ist äußerst flexibel einsetzbar und kann je nach Tierzahl konfiguriert werden.



A-Reuter 5800 mit 6 Sitzstangen, zwei Futter- und einer Wasserlinie



A-Reuter 5800

Der A-Reuter 3000 wird fortlaufend montiert, hat 3 Sitzstangen und kann mit oder ohne Futterlinie montiert werden. Aufgrund seines geringen Gewichtes lässt er sich zu Reinigungszwecken mittels Winde einfach unter die Decke ziehen.



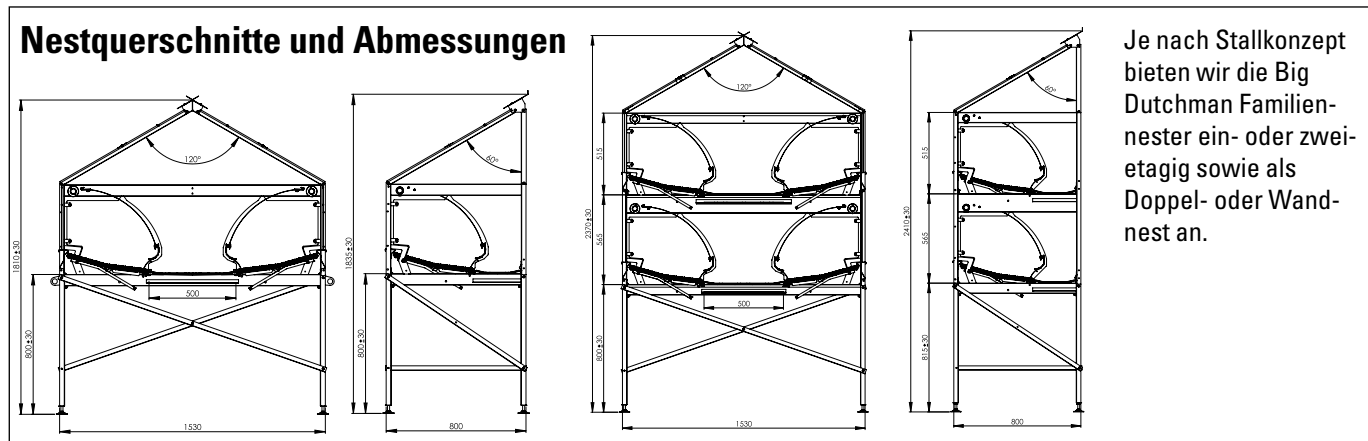
A-Reuter 3000 mit 3 Sitzstangen und einer Futterlinie

Familiennest – hohe Akzeptanz bei den Hennen und optimale Eiqualität

In der alternativen Legehennenhaltung spielt neben der ausreichenden Futter- und Wasserversorgung das richtige

Legenest eine entscheidende Rolle. Denn die Vermeidung von Verlege-, Schmutz- und Brucheiern ist Voraus-

setzung für wirtschaftlichen Erfolg.



Familiennest Colony 2+

Colony 2+ und Colony MB zeichnen sich durch folgende Vorteile aus:

- ✓ kurze Abrollwege für die Eier
→ beste Eiqualität
→ geringer Anteil an Haarrisseiern
- ✓ geringe Neigung im hinteren Bereich des Nestes
→ schonendes Abrollen der Eier auf das Eierband
- ✓ durchdachte, holzfreie Nestkonstruktion mit aufklappbarer Dachhaube
→ einfache Nestkontrolle
→ optimal zu reinigen
→ effektive Milbenbekämpfung



Familiennest Colony 2+ – nach der Legephase verschließt der Kippboden das Nest

Merkmale des Nests Colony 2+

- ✓ kippbarer Nestboden verschließt das Nest nach der Legephase
→ Tagesschmutz fällt von der Nestmatte
→ das Nest bleibt sauber
→ geringer Anteil an Schmutzeiern
- ✓ zweigeteilter Kippboden
→ eventuell liegende Eier rollen automatisch in Richtung Eierband
- ✓ 53 cm Nesttiefe → 153/305 Hennen pro Etage Wand-/Doppelnest



Familiennest Colony MB mit Austreibesystem offen/geschlossen

Merkmale des Colony MB-Nests

- ✓ Nestrückwand verschließt das Nest nach der Legephase automatisch
→ Hennen können nicht im Nest übernachten
→ das Nest bleibt sauber
→ geringer Anteil an Schmutzeiern
- ✓ 50 cm Nesttiefe
→ 144 Hennen pro Etage Wandnest
→ 288 Hennen pro Etage Doppelnest

Kotgrube/Entmistung

Um die Hygiene im Stall zu verbessern, sollte ein Teil des Stalles als Kotgrube mit Kunststoffrosten ausgerüstet werden. Da sich auf der Kotgrube Futter- und Wasserlinien befinden, fällt dort auch der überwiegende Teil der Exkremente an. Für die Lagerung und Entmistung bieten wir drei unterschiedliche Systeme an:

- ✓ Der Kot wird in einer ca. 80 cm tiefen Kotgrube über die gesamte Haltungsperiode hinweg gelagert. Nach dem Durchgang wird die Kotgrube abgebaut und der Kot aus dem Stall gebracht.
- ✓ Der Kot fällt in ca. 30 - 60 cm tiefe Kotkanäle. Ein von einem Stahlseil gezogener Schieber transportiert den Frischkot täglich aus dem Stall. Bei Belüftung entsteht Trockenkot, der in Intervallen von 8 - 12 Wochen mit einem speziellen Schiebersystem aus den Kanälen transportiert wird.
- ✓ Unter den Rosten befinden sich Kotbänder, wie bei der NATURA-Floor und der NATURA-Nova 1E; in Abhängigkeit von Tierbesatz und Reihenlänge sollte das Entmistungsintervall max. 7 Tage betragen → beste Voraussetzungen für gutes Stallklima.



Kotgrube zur Lagerung der Exkremente über die gesamte Haltungsperiode hinweg



Längsunterstützung bei breiten Kotgruben



Kotschieber zum täglichen Entmisten von Frischkot

Kunststoffrost Integra

Der von Big Dutchman entwickelte Kunststoffrost Integra ist für Legehennen bestens geeignet. Die Vorteile sind:

- ✓ besonders hygienisch durch eine glatte Oberfläche;
- ✓ die Hennen können auf diesem Boden gut stehen und greifen;
- ✓ geringe Oberfläche → guter Kotdurchtritt, der Rost bleibt auch während des Durchgangs sehr sauber;
- ✓ kein Kontakt der Rosten untereinander → leichte und gründliche Reinigung → keine Brutstätte für Milben und anderes Ungeziefer;
- ✓ keine scharfen Ecken und Kanten → keine Verletzungsgefahr;
- ✓ der Boden ist einfach zu installieren;
- ✓ hohe Belastbarkeit, lange Lebensdauer.

Unsere Empfehlung:

Der Kot sollte so trocken wie möglich und nicht länger als nötig im Stall gelagert werden. Das minimiert Probleme mit Fliegen, verringert die Ammoniakkonzentration in der Stallluft und schafft optimale Voraussetzungen für das Stallklima.



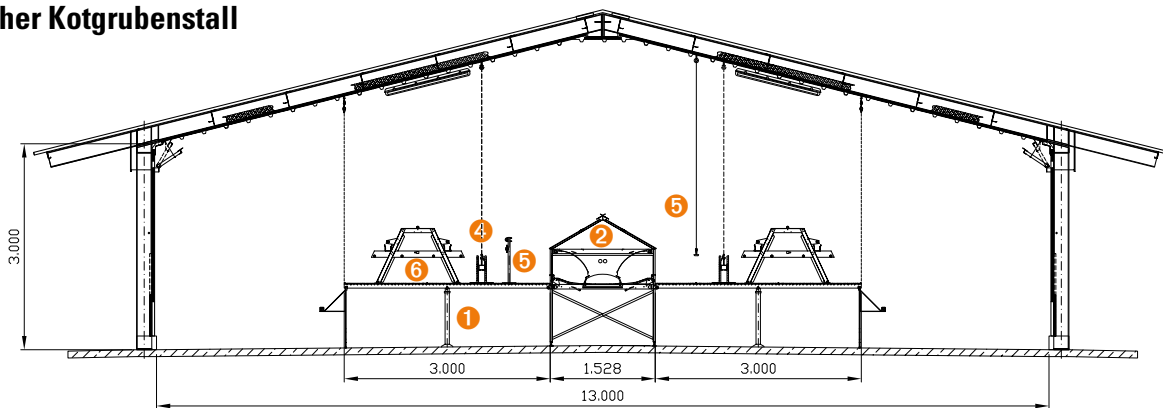
Kotband unter der Versorgungszone der einetagigen Natura-Nova



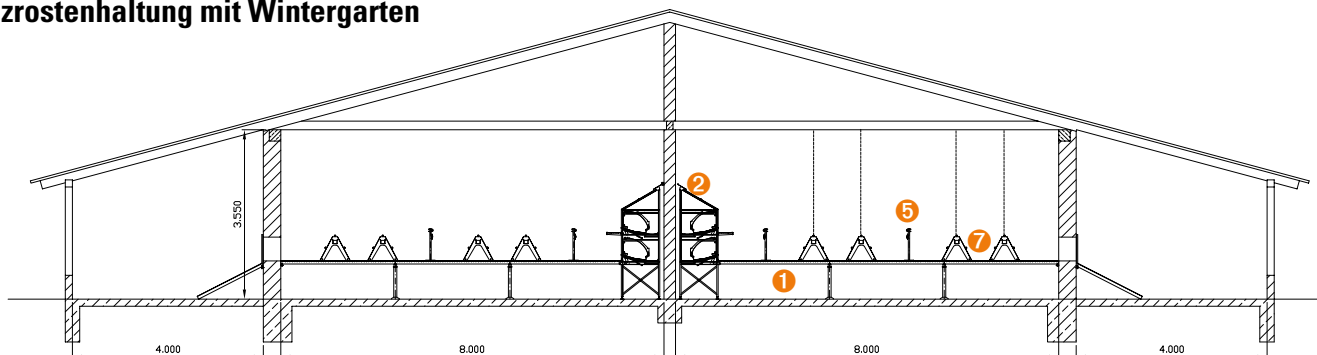
Kunststoffrost Integra als Abdeckung der Kotgrube

Beispiele für verschiedene Stallkonzepte

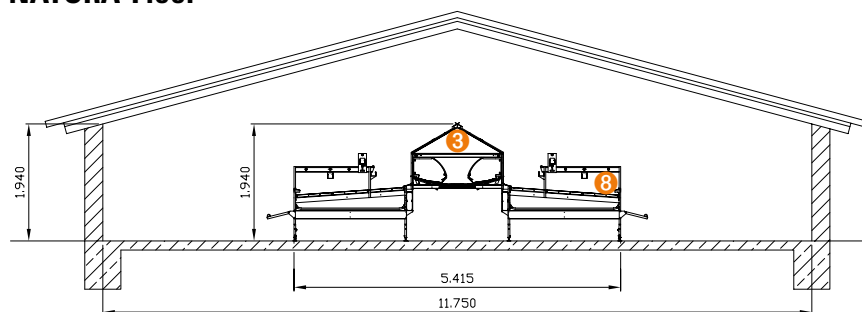
Klassischer Kotgrubenstall



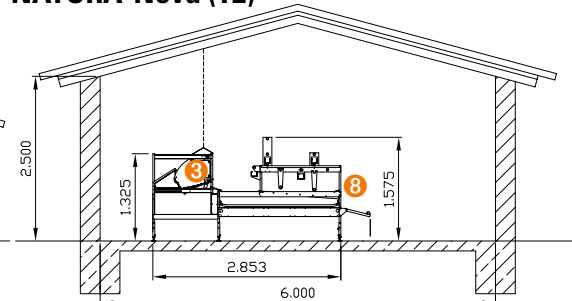
Ganzrostenhaltung mit Wintergarten



NATURA-Floor



NATURA-Nova (1E)



Legende

- 1 Kotgrube mit Kunststoffrosten
- 2 Familiennest Colony MB
- 3 Familiennest Colony 2+
- 4 Trog mit Futterkette, stehend oder hängend
- 5 Nippeltränke, stehend und/oder hängend
- 6 A-Reuter 5800 mit Futter- und/oder Wasserversorgung und mit bis zu 8 Sitzstangen
- 7 A-Reuter 3000 hochziehbar mit Futterversorgung und 3 Sitzstangen
- 8 Kotbandebene mit Futter- und Wasserversorgung



Big Dutchman

Deutschland:
Big Dutchman International GmbH
 Postfach 1163 · 49360 Vechta
 Tel. +49(0)4447 801-0 · Fax -237
 big@bigdutchman.de
 www.bigdutchman.de

USA: Big Dutchman, Inc.

Tel. +1 616 392 5981 · bigd@bigdutchmanusa.com
 www.bigdutchmanusa.com

Brasilien: Big Dutchman (Brasil) Ltda.

Tel. +55 54 2101 5900 · bigdutchmanbrasil@bigdutchman.com.br
 www.bigdutchman.com.br

Russland: 000 "Big Dutchman"

Tel. +7 495 2295 171 · ikotov@bigdutchman.ru · www.bigdutchman.ru

Asien-/Pazifikregion: BD Agriculture (Malaysia) Sdn. Bhd.

Tel. +60 3 3361 5555 · bdasia@bigdutchman.com · www.bigdutchman.com

China: Big Dutchman (Tianjin) Livestock Equipment Co., Ltd.

Tel. +86 10 6476 1888 · bdcnsales@bigdutchman.com
 www.bigdutchman.cn